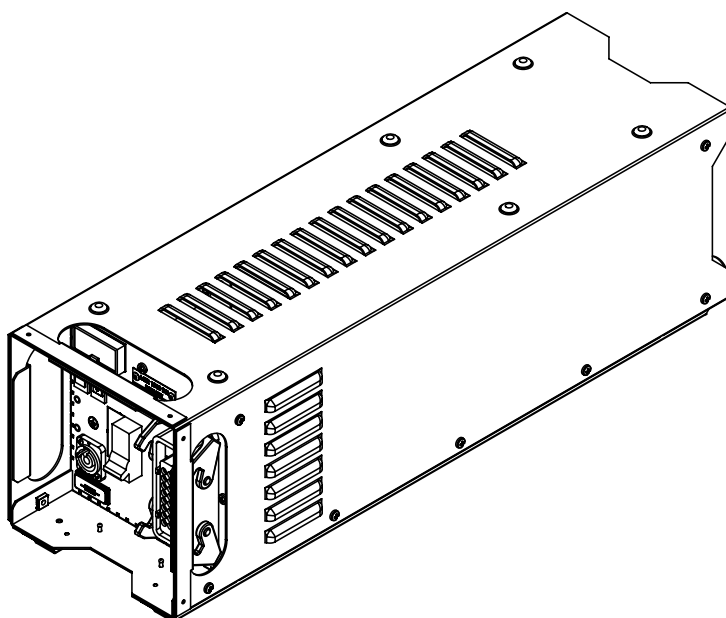


1800W MSR

TECHNICAL FILE /
DOSSIER TECHNIQUE :



ELECTRONIC POWER SUPPLY UNIT /
ALIMENTATION ELECTRONIQUE

200 → 250V - 50/60Hz

1800A07000 - V2a
"Standard"

1800A02000 - V2a
"North-American"

VALIDATION : 06/09/16

DN30937100-B



ROBERT JULIAT

CONTENTS

Section: A TECHNICAL DATA

User's instructions..... A - 1
Identification plate..... A - 3
Specific instructions..... A - 3
Technical characteristics..... A - 3

Section: B SPARE PARTS LIST

PSU spare parts..... B - 1
Fan..... B - 2
Electrical diagram - Standard version..... B - 3
Electrical diagram - North-American version..... B - 4

Section: A UTILISATION

| | |
|---------------------------------------|-------|
| Consignes d'utilisation..... | A - 2 |
| Plaque signalétique..... | A - 4 |
| Consignes spécifiques au produit..... | A - 4 |
| Caractéristiques techniques | A - 4 |

Section: B NOMENCLATURE

| | |
|--|-------|
| Pièces détachées d'alimentation | B - 1 |
| Ventilateur | B - 2 |
| Schéma électrique - version standard..... | B - 3 |
| Schéma électrique - version nord-américaine..... | B - 4 |



Please read carefully all the instructions before operating the appliance.

GENERAL INSTRUCTIONS

1. Not for residential use.
2. **Only qualified technicians are permitted to service these fixtures.**
3. In addition to the instructions indicated on this page, you must adhere to the relevant health and safety requirements of the appropriate EU Directives.
4. This fixture is in compliance with section 17: Lighting appliance for theatre stages, television, cinema and photograph studios. Standards NF EN 60598-1 and NF EN 60598-2-17.
5. This fixture is rated as IP20, and is for indoor use only.

FIXTURE

6. **Warning:** high voltage ignition. Disconnect from the mains before any servicing.
7. Make sure the fixture is correctly mounted on an appropriate support.
8. The protection screens, lenses or U.V. filters must be replaced if there is any visual damage which might reduce their performance, for example, by cracks or deep scratches.
9. When hung or flown the fixture must be secured by another hanging accessory (such as a safety cable or bond) that is of suitable length.
10. The safety bond or cable must be securely attached at the back of the fixture. It must be as short as possible or rolled up as necessary to ensure the fixture does not travel any distance should it be dislodged.
11. Movable accessories (barn doors, HMI shutters, spill rings etc.) must also be secured with a suitable safety cable or bond at the front of the fixture.
12. Take into account the weight of both the fixture and the accessories when choosing the strength of the attachment point and the safety cable or bond.
13. Do not open the lighting fixture when the lamp is on.
14. Both the lamp and lamp housing heat up when powered. Wait until the fixture is cold before servicing.
15. Do not tamper with the design of the fixture nor any of its safety features.
16. Tighten the electrical mains cable connections regularly. Replace mains cable with an identical one if damaged.
17. Use only with correct power supply.

Ventilation

18. Keep well away from flammable material.
19. Do not use outside. Do not cover. Do not permit the fixture to get wet.
20. To avoid overheating, do not obstruct air vents.
21. If the fixture has fans, make sure they are working correctly. If fans are not working, turn the fixture off immediately and service as necessary.

Lamp



Danger

The discharge lamp used emits short-wave ultraviolet radiation which is harmful to skin and eyes.

22. Use only fully enclosed in the fixture.
23. Never look at the lamp directly.
24. Warning: U.V. rays : Protect your eyes.
25. Check that the lamp voltage corresponds to the mains voltage used.
Do not use a lamp with power that is an incorrect type or voltage to the one that is indicated on the lamp housing or packaging.
26. The lamp must be replaced if it has been damaged or deformed by the heat.
27. Use only when bulb is in place.

Cleaning

28. Do not touch the lamp or the mirror with your fingers.
29. Keep optical parts (lens, lamps,...) clean with alcohol.
30. Regularly remove dust from the mirror with a soft and clean rag.
31. If the fixture has filters they must be cleaned frequently.

POWER SUPPLY

32. Disconnect from the mains before any servicing.
33. Mains connection only. Do not connect to an "electronic output" (dimmer, static relay...).
34. Do not use outside. Do not cover.
35. The power supply has circuit breakers, which should always be kept accessible.
36. There is no maximum distance between the lighting unit and the power supply.
37. Check the mains voltage.

PLEASE NOTE

These products have been built to conform to European standards relating to professional lighting equipment. Any modification made to our products will void the manufacturers' warranty

**Avant de mettre l'appareil sous tension, veuillez lire attentivement les instructions ci-après.****CONSIGNES GÉNÉRALES**

1. Impropre à l'usage domestique.
2. **Matériel professionnel : intervention par technicien qualifié uniquement.**
3. Outre les consignes d'utilisation figurant dans la présente notice, vous devrez respecter les prescriptions générales de sécurité et de prévention des accidents édictées par le législateur.
4. L'appareil auquel est attachée cette notice rentre dans la section 17 : luminaires pour éclairage de scènes de théâtre, des studios de télévision, de cinéma et de photographie. NF EN 60598-1 et NF EN 60598-2-17.
5. Ces appareils sont considérés IP20 et réservés à une utilisation intérieure.

PROJECTEUR

6. **Attention** : amorçage haute tension. Isoler électriquement avant toute intervention.
7. Veiller à ce que le projecteur soit monté avec un support approprié.
8. Les écrans de protection, les lentilles ou les filtres à ultraviolets doivent être remplacés s'ils sont visiblement endommagés au point que leur efficacité en soit diminuée, par exemple par des fêlures ou des rayures profondes.
9. En position suspendue (crochet, boulon...), l'appareil doit obligatoirement être assuré par une suspension auxiliaire (élingue, chaîne...) convenablement dimensionnée et ancrée à l'arrière de l'appareil. La liaison devra être effectuée au plus court, au besoin avec plusieurs tours si la longueur de l'élingue ou de la chaîne le nécessite.
10. Les accessoires amovibles (coupe-flux, volets HMI...) doivent également être assurés par une élingue de taille appropriée, ancrée à l'avant de l'appareil. Tenir compte de leur poids pour la charge d'accrochage.
11. Ne pas ouvrir l'appareil sous tension.
12. Lampe et supports chauds. Attendre que l'appareil soit froid avant toute intervention.
13. Ne pas modifier la sécurité.
14. Resserrer régulièrement les connexions et contrôler l'état des câbles.
Si le câble est détérioré, le remplacer par un câble identique.
15. Utiliser l'appareillage d'alimentation approprié.

Ventilation

16. Ne pas placer le projecteur à proximité d'une matière inflammable.
17. Ne pas utiliser à l'extérieur. Ne pas couvrir.
18. Pour éviter toute surchauffe de l'appareil, ne jamais boucher les passages d'air.
19. Si l'appareil comporte un ou plusieurs ventilateurs, vérifier qu'ils fonctionnent bien. Si un dysfonctionnement apparaît à ce niveau, éteindre immédiatement le projecteur et effectuer les contrôles nécessaires.

Lampe**Danger**

Les lampes à décharge utilisées dans ces appareils émettent des rayons ultraviolets dangereux pour les yeux et la peau.

20. À utiliser uniquement dans les appareils prévus pour ces lampes.
21. Ne jamais s'exposer directement à la lampe.
22. Émission de rayons UV : protéger votre vue.
23. Ne pas utiliser de lampes de type ou de puissance autres que celle indiquée.
24. La lampe doit être remplacée si elle a été endommagée ou déformée par la chaleur.
25. Ne pas mettre sous tension sans lampe en place.

Nettoyage

26. Ne pas toucher les lampes et l'intérieur des miroirs avec les doigts.
27. Nettoyer les lentilles et les lampes avec de l'alcool.
28. Dépoussiérer régulièrement les miroirs avec un chiffon doux, sec et propre.
29. Si l'appareil comporte des filtres, les dépoussiérer régulièrement.

ALIMENTATION

30. Isoler électriquement avant toute intervention.
31. Raccordement direct secteur. Ne pas raccorder sur une sortie "électronique" (gradateur, relais statique...)
32. Ne pas utiliser à l'extérieur, ne pas couvrir.
33. L'alimentation comporte des organes de protection qui doivent toujours être facilement accessibles.
34. Il n'y a pas, en principe, de distance maximum entre projecteur et alimentation, pour autant que l'on tienne compte de cette distance pour la section du câble utilisé (Excepté CDM-T : 3 mètres maximum).
35. Contrôler la tension secteur.

REMARQUE

Appareils réalisés en conformité avec les directives européennes de normalisation appliquées au matériel d'éclairage professionnel. Toute modification du produit dégage la responsabilité du constructeur.



ROBERT JULIAT

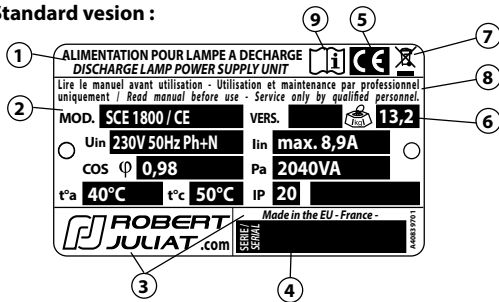
USER'S INSTRUCTIONS

1800W

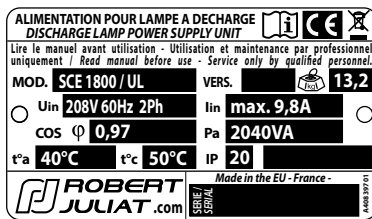
SECTION A - 3

Identification plate situated on the 1800W power supply unit (P.S.U.):

Standard version :



North-American version :



- 1 Power supply description.
- 2 Power supply reference & technical characteristics :
 - MOD. = Unit model.
 - VERS. = The unit version.
 - U_{in} = Nominal voltage input.
 - I_{in} = Nominal intensity.
 - COS = Phase shift between the voltage & current.
 - Pa = Power absorbed.
 - t°a = Surrounding temperature.
 - t°c = Maximum external temperature of the unit.
 - IP 20 = Indication of protection :
IP20 = indoor use ONLY.
- 3 Logo, manufacturer's name and origin of the product.
- 4 Serial number.
- 5 European conformity.
- 6 Net weight.
- 7 WEEE directive label.
- 8 User's instructions.
- 9 Read manual.

Technical characteristics :

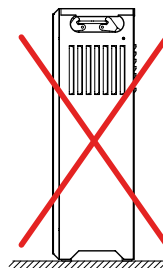
Nominal absorbed power : 1955 VA
 Voltage use - European standard : 230/245 V 50 Hz
 Voltage use - North-American standard : 208 V 60 Hz
 Minimum voltage of the power supply :207 V
 (Below this charge = possible ignition failure).

Units :

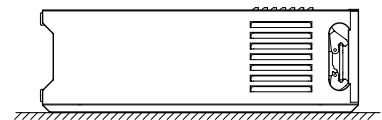
- Dimensions = metre (m) millimetre (mm).
- Weight = kilogram (kg).
- Intensity = Ampere (A).
- Voltage = Volt (V).
- Frequency = Hertz (Hz).
- Power = Watt (W).
- Temperature = Degree Celsius (°C).

Specific instructions :

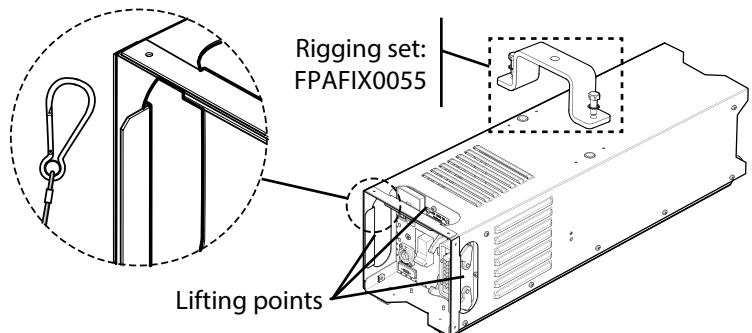
- Use only with Robert Juliat lighting units equipped with a Philips MSR 1800 DE lamp.
- Use the PSU only in the Horizontal position.
- **Rigging :** use only Robert Juliat hanging hardware.



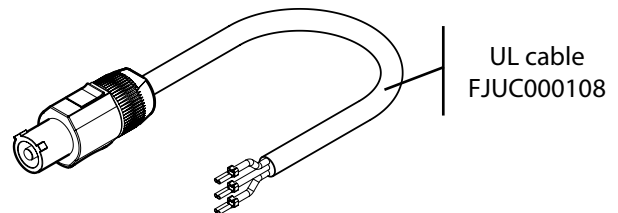
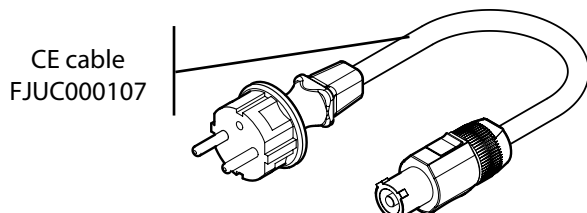
Operating position



- **Lifting :** use the lifting points (handles) for safe attachment when lifting the hardware.



- Use only the listed cables to connect to the mains.





ROBERT JULIAT

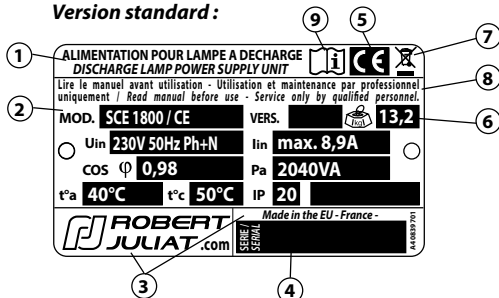
CONSIGNES D'UTILISATION

1800W

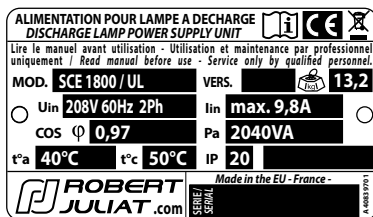
SECTION A - 4

La plaque signalétique montée sur l'alimentation 1800W pour :

Version standard :



Version nord-américaine :



Unités utilisées :

- Dimensions = mètre (m) millimètre (mm).
- Poids = kilogramme (kg).
- Intensité = Ampère (A) milliampère (mA).
- Tension = Volt (V).
- Fréquence = Hertz (Hz).
- Puissance = Watt (W).
- Température = Degré Celsius (°C).

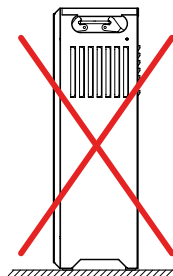
- 1 Description d'alimentation.
- 2 Référence d'alimentation & caractéristiques techniques:
 - MOD. = Modèle de l'appareil.
 - VERS. = Version de l'appareil.
 - Uin = Tension nominale.
 - lin = Intensité nominale.
 - Cos = Déphasage entre tension et courant.
 - Pa = Puissance absorbée.
 - t°a = température ambiante.
 - t°max = température maximum extérieure sur la carrosserie.
 - IP = Indice de protection :
 - IP20 = utilisation intérieure uniquement.
- 3 Le sigle, nom du constructeur et l'origine du produit.
- 4 N° de série.
- 5 Conformité Européenne.
- 6 Poids net.
- 7 Marquage directive DEEE.
- 8 Consignes d'utilisation.
- 9 Lire le manuel.

Caractéristiques techniques :

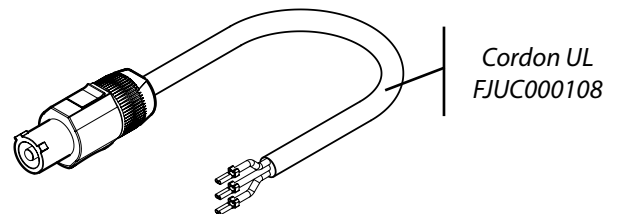
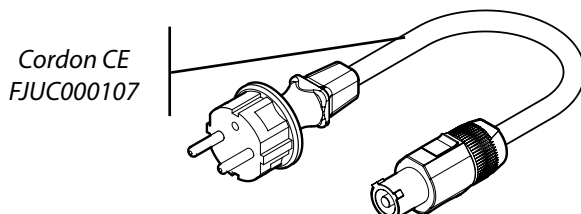
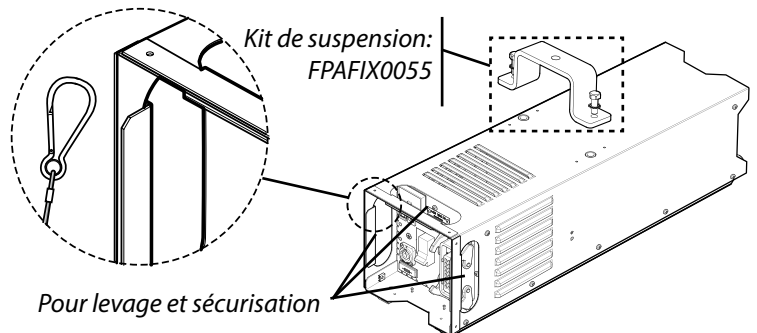
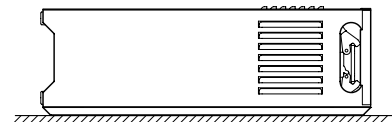
| | |
|---|-----------------|
| Puissance nominale absorbée : | 1955 VA |
| Tension d'utilisation - Standard européen : | 230/245 V 50 Hz |
| Tension d'utilisation - Standard nord-américain : | 208 V 60 Hz |
| Tension minimale d'alimentation | 207 V |
| (En-dessous de cette tension = défaut d'amorçage possible). | |

Consignes spécifiques au produit :

- Utiliser exclusivement avec les projecteurs Robert Juliat équipés d'une lampe Philips MSR 1800 DE.
- Utiliser l'alimentation en position Horizontale exclusivement.
- **Suspension :**
N'utiliser que le matériel de suspension Robert Juliat.
- **Levage :** Utiliser les poignées prévues à cet effet.
- N'utiliser que les cordons spécifiés ci-dessous pour le raccordement au réseau électrique.



Position de fonctionnement



Robert Juliat reserve the right to change or alter any of the items detailed on this page, to increase or improve manufacturing techniques without prior notice.



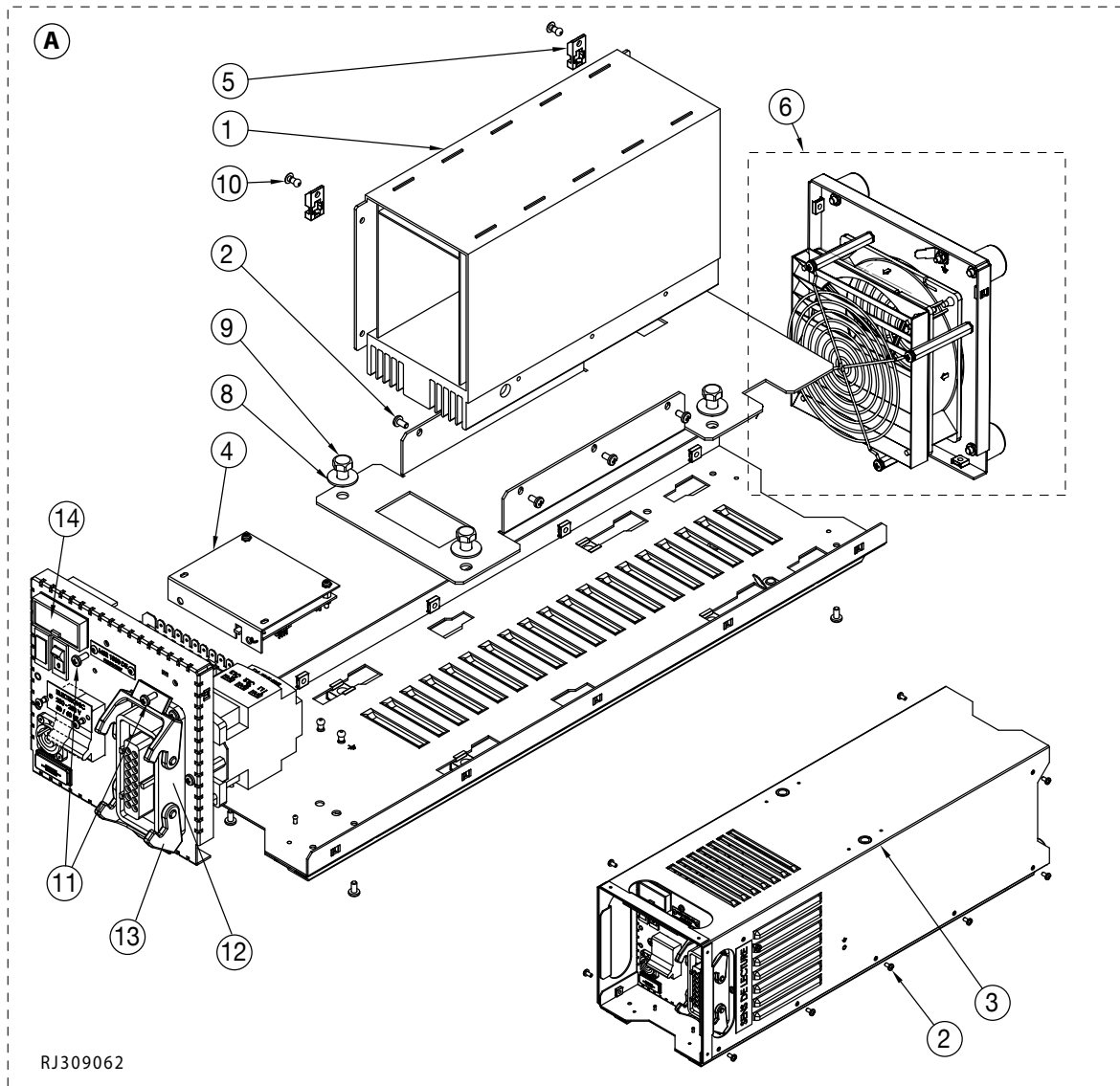
**ELECTRONIC POWER SUPPLY UNIT /
ALIMENTATION ELECTRONIQUE**

SPARE PARTS LIST /
NOMENCLATURE PIÈCES DÉTACHÉES

1800W

Section B - 1

| REP | CODE | DESCRIPTION |
|----------|-------------------|--|
| A | 1800A07000 | Alimentation électronique 1800W / 1800W Electronic Power Supply Unit (version standard) |
| | 1800A02000 | Alimentation électronique 1800W / 1800W Electronic Power Supply Unit (version nord-américaine). |
| 1 | ME05051008 | Ballast Electronique 1800W / 1800W Electronic ballast. |
| 2 | VI04010012 | Vis / Screw (M4). |
| 3 | DJ40911402 | Capot Complet / Complete cover. |
| 4 | CM40441201 | Carte commande / Circuit control board. |
| 5 | ME11050201 | Embase / Socket. |
| 6 | -----> | Section B - 2 |
| 8 | VI08030005 | Rondelle plate / Washer (Ø8). |
| 9 | VI08010001 | Vis / Screw (M8). |
| 10 | VI04040005 | Rivet. |
| 11 | VI04010019 | Vis / Screw (M4). |
| 12 | COU0016202 | Connecteur / Connector (F 16 x 16). |
| 13 | COUA000053 | Levier / Lever. |
| 14 | ME12010101 | Compteur horaire / Digital timer. |



Mesures en mm / Measurements are in mm.

Le constructeur se réserve la possibilité de modifier ses matériels sans avis préalable. Les renseignements mentionnés sur cette notice sont donnés à titre indicatif et ne sauraient présenter de caractère contractuel.

Robert Juliat reserve the right to change or alter any of the items detailed on this page, to increase or improve manufacturing techniques without prior notice.

! WARNING - Always use the codes, when ordering spare parts / ATTENTION - Pour passer une commande de pièces détachées, utiliser toujours les codes !



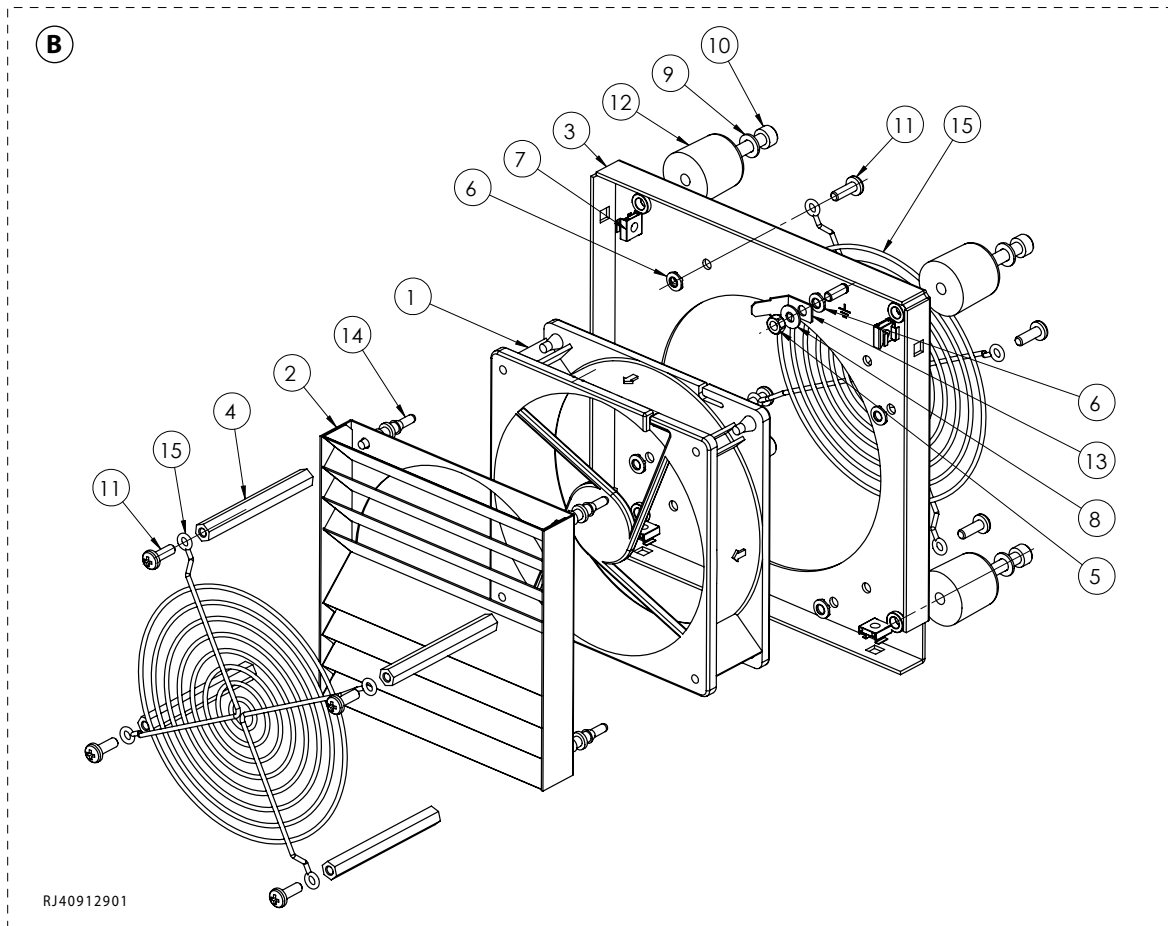
**ELECTRONIC POWER SUPPLY UNIT /
ALIMENTATION ELECTRONIQUE**

**SPARE PARTS LIST /
NOMENCLATURE PIÈCES DÉTACHÉES**

1800W

Section B - 2

| REP | CODE | DESCRIPTION | Qt. |
|-----------|-------------------|--|----------|
| B | 1800A02001 | Ventilateur V2a 1800W / 1800W V2a Fan unit. | |
| 1 | 1800A00007 | Ventilateur préparé / Prepared fan only. | 1 |
| 2 | 1011P10007 | Support déflecteur / Deflector. | 2 |
| 3 | DJ30905752 | Face arrière / Rear panel. | 1 |
| 4 | DU30222067 | Colonnette / Spacer (M4, L=63,5) | 4 |
| 5 | VI04020001 | Ecrou / Nut (M4). | 1 |
| 6 | VI04030010 | Rondelle contact à picot / Contact washer (Ø4). | 5 |
| 7 | VI04020009 | Ecrou cage / Set nut (M4). | 4 |
| 8 | VI04030011 | Rondelle plate / Washer (Ø4). | 4 |
| 9 | VI05030007 | Rondelle plate / Washer (Ø5). | 1 |
| 10 | VI05010046 | Vis / Screw (M5 x 25). | 4 |
| 11 | VI04010024 | Vis / Screw (M4 x 12). | 8 |
| 12 | CF00300050 | Butée PVC / Stopper. | 4 |
| 13 | ME08030305 | Clips (6,35 FASTON M) | 1 |
| 14 | ME14000002 | Fixation amortisseur / Shock absorber. | 4 |
| 15 | ME14000006 | Grille de ventilateur / Fan grid. | 2 |



Mesures en mm / Measurements are in mm.

Le constructeur se réserve la possibilité de modifier ses matériels sans avis préalable. Les renseignements mentionnés sur cette notice sont donnés à titre indicatif et ne sauraient présenter de caractère contractuel.

Robert Juliat reserve the right to change or alter any of the items detailed on this page, to increase or improve manufacturing techniques without prior notice.

! WARNING - Always use the codes, when ordering spare parts / ATTENTION - Pour passer une commande de pièces détachées, utiliser toujours les codes !



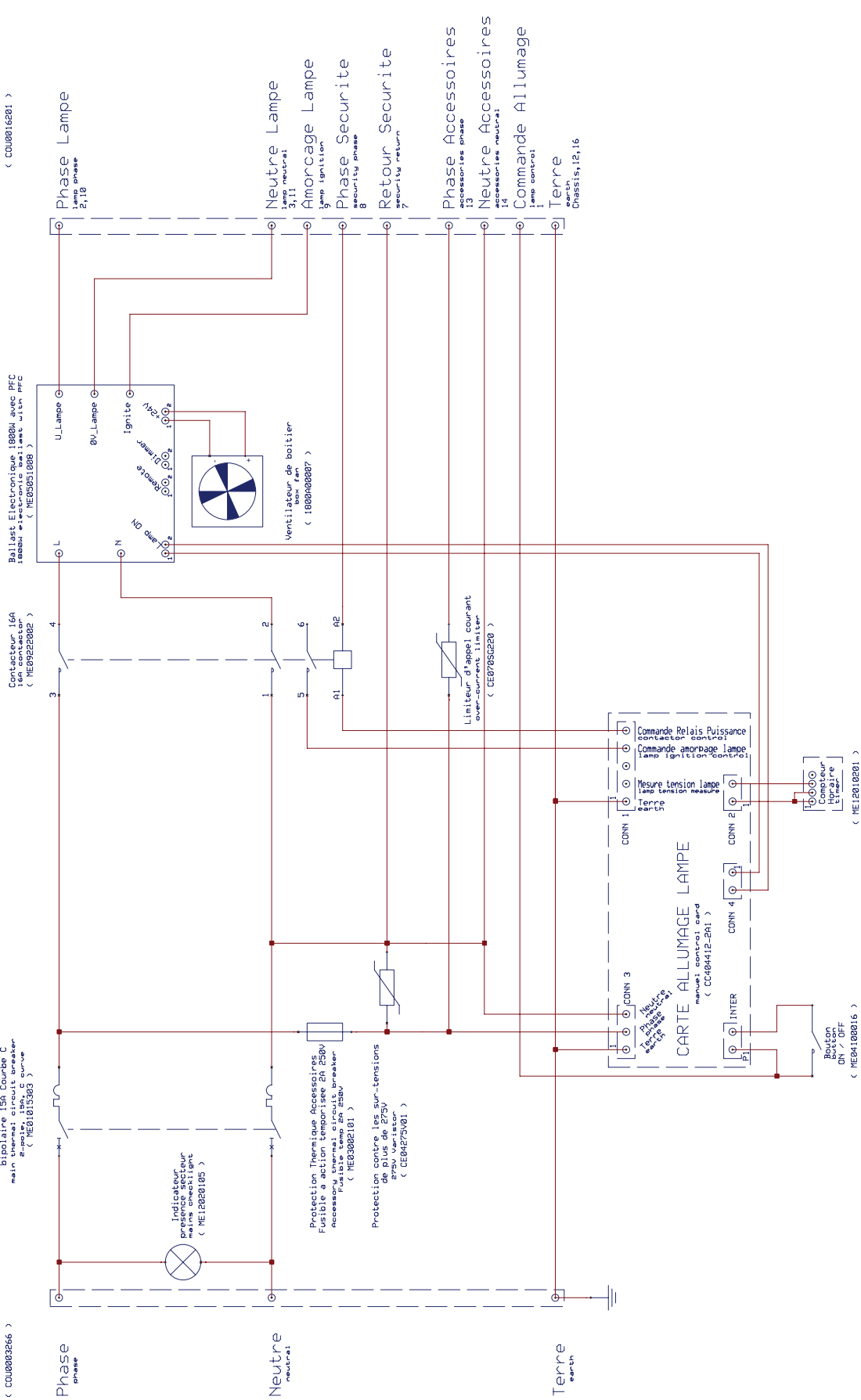
RE

LIAISON PROJECTEUR

projeteur Connection
(CD08016201)

LIAISON SECTEUR

Mains Connection
(CD08003266)



ALIMENTATION ELECTRONIQUE MSR 1800W "N.A."
"N.A." MSR 1800W POWER SUPPLY UNIT
SCHEMA DE PRINCIPE
GENERAL DIAGRAM
RJ30920731
date: 18/01/07

Mesures en mm / Measurements are in mm.

Robert Juliat reserve the right to change or alter any of the items detailed on this page, to increase or improve manufacturing techniques without prior notice. Le constructeur se reserve la possibilite de modifier ses materiels sans avis préalable. Les renseignements mentionnés sur cette notice sont donnés à titre indicatif et ne sauraient présenter de caractère contractuel.